



ЗАО НАУЧНО-ПРОИЗВОДСТВЕННОЕ ОБЪЕДИНЕНИЕ

ВЕКТОР®

МОБИЛЬНОЕ МЕТАЛЛООБРАБАТЫВАЮЩЕЕ ОБОРУДОВАНИЕ

ОСНАСТКА ДЛЯ НАРЕЗАНИЯ РЕЗЬБЫ К СВЕРЛИЛЬНЫМ СТАНКАМ

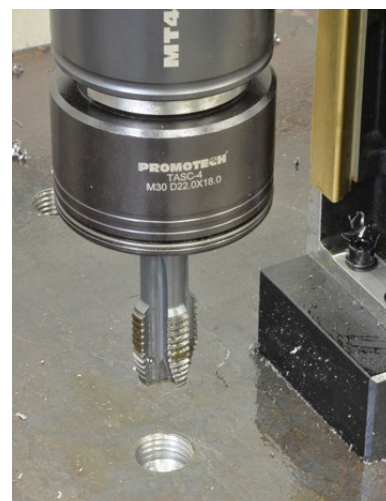
Система быстроменяемой оснастки от Promotech для нарезания резьбы включает в себя широкий набор аксессуаров:



- ТС - Патроны МТ2, МТ3, МТ4 с крепежной гайкой (8 моделей)

Наша оснастка для нарезания резьбы совместима с различными сверлильными станками. Вместе с тем мы рекомендуем использовать её со станками Promotech PRO-52T, PRO-112T и PRO-132T для полной уверенности в качестве конечного результата

- ТА - Адаптер без предохранительной муфты для инструмента размером от М3 до М42 для сквозных отверстий (26 моделей)
- ТАСС – Адаптер с предохранительной муфтой для инструмента размером от М3 до М42 для глухих отверстий (26 моделей)
- РА – Переходники для расширения диапазона метчиков, используемых с имеющимся патроном (5 моделей)



Обзор системы для нарезания резьбы

ТС - Патроны Код продукта		Адаптеры двух типов ТА и TASC			
		19 мм [1]	31 мм [2]	48 мм [3]	60 мм [4]
MT2	OPR-0584-06-00-00-1	●	Н/П	Н/П	Н/П
	OPR-0584-10-00-00-1	только с RDC-000008	●	Н/П	Н/П
MT3	OPR-0584-11-00-00-1	●	Н/П	Н/П	Н/П
	OPR-0584-08-00-00-1	только с RDC-000008	●	Н/П	Н/П
	OPR-0584-02-00-00-1	только с RDC-000009	только с RDC-000010	●	Н/П
MT4	OPR-0584-09-00-00-1	только с RDC-000008	●	Н/П	Н/П
	OPR-0584-04-00-00-1	только с RDC-000009	только с RDC-000010	●	Н/П
	OPR-0584-07-00-00-1	Н/П	только с RDC-000011	только с RDC-000012	●

Н/П - не применимо

ТС – Патрон с крепежной гайкой



Патрон с
крепежной
гайкой

Код продукта	Тип	Описание
OPR-0584-06-00-00-1	MT2-19	Патрон MT2 x 19 мм
OPR-0584-10-00-00-1	MT2-31	Патрон MT2 x 31 мм
OPR-0584-11-00-00-1	MT3-19	Патрон MT3 x 19 мм
OPR-0584-08-00-00-1	MT3-31	Патрон MT3 x 31 мм
OPR-0584-02-00-00-1	MT3-48	Патрон MT3 x 48 мм
OPR-0584-09-00-00-1	MT4-31	Патрон MT4 x 31 мм
OPR-0584-04-00-00-1	MT4-48	Патрон MT4 x 48 мм
OPR-0584-07-00-00-1	MT4-60	Патрон MT4 x 60 мм



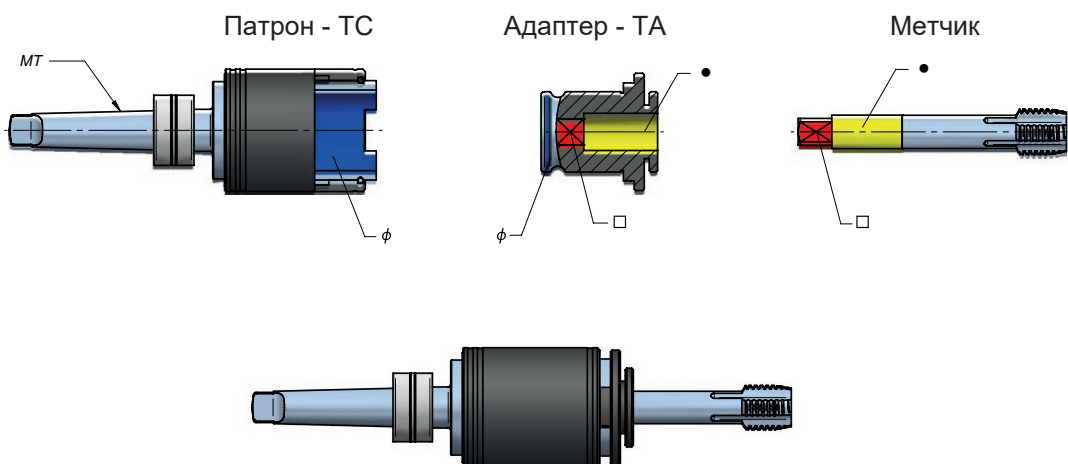
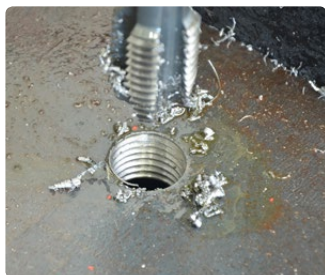
Комплект поставки
патрона с маслом
HD-CUT OIL1

RA – Переходники

Код продукта	Тип	Описание
RDC-000008	RA 2/1	Переходники 2/1 (31 мм/19 мм)
RDC-000009	RA 3/1	Переходники 3/1 (48 мм/19 мм)
RDC-000010	RA 3/2	Переходники 3/2 (48 мм/ 31 мм)
RDC-000011	RA 4/2	Переходники 4/2 (60 мм/ 31 мм)
RDC-000012	RA 4/3	Переходники 4/3 (60 мм/ 48 мм)



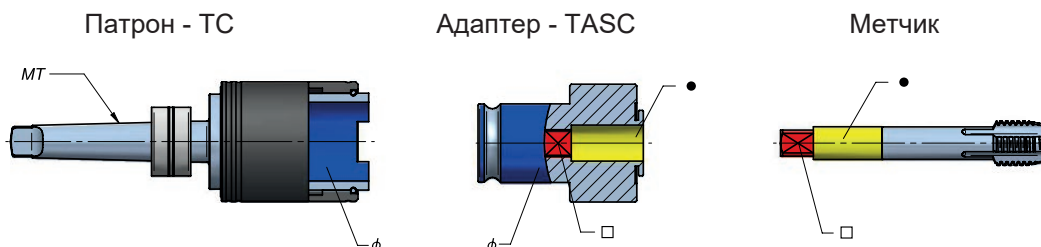
Нарезание резьбы до M42 в сквозных отверстиях



ТА - Адаптер

Код продукта	Тип	Описание	Ø [мм]	Резьба	● [мм]	□ [мм]
WKL-000069	TA-1	Адаптер 19 мм x M8	19	M8	8	6,2
WKL-000070	TA-1	Адаптер 19 мм x M10	19	M10	10	8
WKL-000071	TA-1	Адаптер 19 мм x M12	19	M12	9	7
WKL-000072	TA-2	Адаптер 31 мм x M8	31	M8	8	6,2
WKL-000073	TA-2	Адаптер 31 мм x M10	31	M10	10	8
WKL-000074	TA-2	Адаптер 31 мм x M12	31	M12	9	7
WKL-000075	TA-2	Адаптер 31 мм x M14	31	M14	11	9
WKL-000076	TA-2	Адаптер 31 мм x M16	31	M16	12	9
WKL-000077	TA-2	Адаптер 31 мм x M18	31	M18	14	11
WKL-000078	TA-2	Адаптер 31 мм x M20	31	M20	16	12
WKL-000079	TA-3	Адаптер 48 мм x M14	48	M14	11	9
WKL-000080	TA-3	Адаптер 48 мм x M16	48	M16	12	9
WKL-000081	TA-3	Адаптер 48 мм x M18	48	M18	14	11
WKL-000082	TA-3	Адаптер 48 мм x M20	48	M20	16	12
WKL-000083	TA-3	Адаптер 48 мм x M22/M24	48	M22, M24	18	14,5
WKL-000084	TA-3	Адаптер 48 мм x M27	48	M27	20	16
WKL-000085	TA-3	Адаптер 48 мм x M30	48	M30	22	18
WKL-000086	TA-4	Адаптер 60 мм x M24	60	M24	18	14,5
WKL-000087	TA-4	Адаптер 60 мм x M27	60	M27	20	16
WKL-000088	TA-4	Адаптер 60 мм x M30	60	M30	22	18
WKL-000089	TA-4	Адаптер 60 мм x M33	60	M33	25	20
WKL-000090	TA-4	Адаптер 60 мм x M36	60	M36	28	22
WKL-000091	TA-4	Адаптер 60 мм x M42	60	M42	32	24

Нарезание резьбы до М33 в сквозных отверстиях



TASC – Адаптер с предохранительной муфтой

Код продукта	Тип	Описание	Ø [мм]	Резьба	● [мм]	□ [мм]
WKL-000095	TASC-1	Адаптер с предохран. муфтой 19 мм * M8	19	M8	8	6,2
WKL-000098	TASC-1	Адаптер с предохран. муфтой 19 мм * M10	19	M10	10	8
WKL-000099	TASC-1	Адаптер с предохран. муфтой 19 мм * M12	19	M12	9	7
WKL-000100	TASC-2	Адаптер с предохран. муфтой 31 мм * M8	31	M8	8	6,2
WKL-000101	TASC-2	Адаптер с предохран. муфтой 31 мм * M10	31	M10	10	8
WKL-000102	TASC-2	Адаптер с предохран. муфтой 31 мм * M12	31	M12	9	7
WKL-000103	TASC-2	Адаптер с предохран. муфтой 31 мм * M14	31	M14	11	9
WKL-000104	TASC-2	Адаптер с предохран. муфтой 31 мм * M16	31	M16	12	9
WKL-000105	TASC-2	Адаптер с предохран. муфтой 31 мм * M18	31	M18	14	11
WKL-000106	TASC-2	Адаптер с предохран. муфтой 31 мм * M20	31	M20	16	12
WKL-000107	TASC-3	Адаптер с предохран. муфтой 48 мм * M14	48	M14	11	9
WKL-000108	TASC-3	Адаптер с предохран. муфтой 48 мм * M16	48	M16	12	9
WKL-000109	TASC-3	Адаптер с предохран. муфтой 48 мм * M18	48	M18	14	11
WKL-000110	TASC-3	Адаптер с предохран. муфтой 48 мм * M20	48	M20	16	12
WKL-000111	TASC-3	Адаптер с пред. муфтой 48 мм * M22/M24	48	M22, M24	18	14,5
WKL-000112	TASC-3	Адаптер с предохран. муфтой 48 мм * M27	48	M27	20	16
WKL-000113	TASC-3	Адаптер с предохран. муфтой 48 мм * M30	48	M30	22	18
WKL-000114	TASC-4	Адаптер с предохран. муфтой 60 мм * M24	60	M24	18	14,5
WKL-000115	TASC-4	Адаптер с предохран. муфтой 60 мм * M27	60	M27	20	16
WKL-000116	TASC-4	Адаптер с предохран. муфтой 60 мм * M30	60	M30	22	18
WKL-000117	TASC-4	Адаптер с предохран. муфтой 60 мм * M33	60	M33	25	20

230029 Беларусь

г. Гродно, ул. Горького, 72

т/ф+375 152 431682, +375 152 481-587

431-710, 414-091, 431-682, 481-593, 481-570

e-mail: info@vector.by



WWW.VECTOR.BY

МАЛЫЕ МАШИНЫ ДЛЯ БОЛЬШОЙ РАБОТЫ!