

МАГНИТНЫЙ СВЕРЛИЛЬНЫЙ СТАНОК МС-8



МС-8 - модель магнитного станка поставляется в Вооруженные Силы на протяжении нескольких лет и заслужила репутацию надежного, неприхотливого в эксплуатации и удобного оборудования для проведения всевозможных ремонтных, строительных и восстановительных работ.

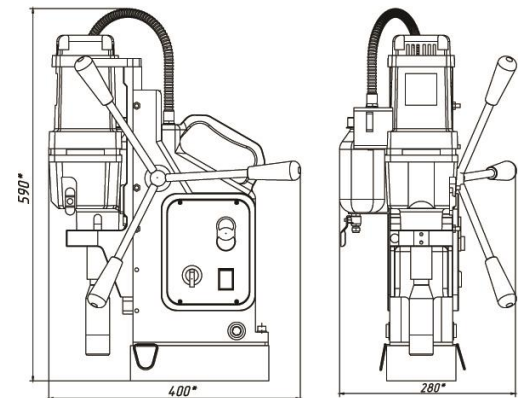
Незаменима при ремонтах крупной техники, цехового и технологического оборудования. Привод с очень большим крутящим моментом. Кроме фиксированных диапазонов скоростей привода, машина имеет плавную регулировку частоты вращения и величины крутящего момента (!), что позволяет осуществлять сверление, развертывание отверстий с высоким качеством.

Обладает функцией изменения направления вращения «вправо-влево», что, при использовании резьбонарезных патронов, делает возможным выполнение резьбы до М24. В стандартной версии обладает функцией точной юстировки корпуса относительно закрепленного магнитного основания (+).

Имеет систему плавного пуска, оснащена электронными системами, обеспечивающими эффективную и безопасную работу.

Технические характеристики:

Мощность, Вт	1860
Напряж/частота тока, В/Гц	220/50
Шпиндель	КМ3/19мм Weldon
Кол-во скоростей	2
Частота вращения, обмин	40-140/120-480
Диаметр сверления кольцевой фрезой, макс.мм	110
Диаметр сверления спиральным сверлом, макс.мм	32
Зенкерование, мм	50
Размеры основания, мм	110x220x57
Высота макс/мин, мм	753/511
Рабочий ход, мм	242
Масса, кг	28,5
Максимальный диаметр нарезания резьбы, мм	M24



Комплект поставки:

- Упаковочный ящик;
- Емкость СОЖ;
- Страховочная цепь;
- Патрон для крепления инструмента;
- Инструкция пользователя.