

МАГНИТНЫЙ СВЕРЛИЛЬНЫЙ СТАНОК МС-36



МС-36 — самый компактный и легкий станок из модельного ряда сверлильных машин. Сверлильная машина на магнитной подушке проста и надежна в работе, имеет достаточно высокую производительность, оптимальную жесткостью сверления, точность, функциональность.

Вес 9,95 кг. Можно работать на высоте, в узко доступных местах, где работа с другой машиной не представляется возможным, в помещениях с ограниченным пространством.

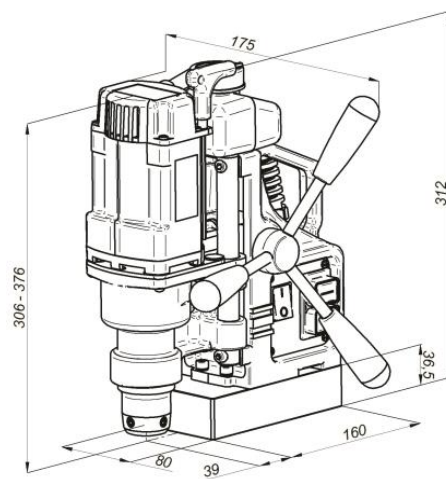
Специальное магнитное основание (система MFSC), имеет мощный магнит. Обладая таким образом увеличенной силой притяжения к конструкции, вы получаете легкость и комфортность сверления в самых различных плоскостях.

Для удобства и расширения специфики эксплуатации предусмотрено специальное крепление для труб. Магнитная сверлильная машина идеально подходит для сверления труб с широким диапазоном в диаметре.

Имеет интегрированную систему подачи СОЖ (смазочно-охлаждающая жидкость) в стандартной комплектации, обеспечивая при этом высокую безопасность. Характеризуется надлежащей надежностью и простотой в обслуживании. Основной рабочий инструмент сверлильной машины — корончатые сверла.

Технические характеристики:

Мощность, Вт	1050
Напряж/частота тока, В/Гц	220/50
Шпиндель	19мм Weldon
Кол-во скоростей	1
Частота вращения, обмин	350
Диаметр сверления кольцевой фрезой, макс.мм	40
Диаметр сверления спиральным сверлом, макс.мм	16
Зенкерование, мм	40
Размеры основания, мм	80x160x36,5
Высота макс/мин, мм	376/306
Рабочий ход, мм	70
Масса, кг	9,95
Расстояние от оси шпинделя до основания	39



Комплект поставки:

- Упаковочный ящик;
- Емкость СОЖ;
- Страховочная цепь;
- Патрон для крепления инструмента;
- Инструкция пользователя.