



ЗАО НАУЧНО-ПРОИЗВОДСТВЕННОЕ ОБЪЕДИНЕНИЕ

ВЕКТОР®

МОБИЛЬНОЕ МЕТАЛЛООБРАБАТЫВАЮЩЕЕ ОБОРУДОВАНИЕ

МС-36

КОМПАКТНАЯ СВЕРЛИЛЬНАЯ МАШИНА НА ЭЛЕКТРОМАГНИТНОМ ОСНОВАНИИ

Магнитный станок МС-36 является одной из самых компактных сверлильных станков в мире. Учитывая конструктивные особенности, мобильность – применяется для работы в ограниченных пространствах, высоте и других местах.

Современный дизайн

Защита двигателя от перегрузок



Двойные трубчатые направляющие

Контроль толщины и формы поверхности

Контроль отрыва основания

Энергосберегающая технология



Кольцевая фреза:
max 36 мм



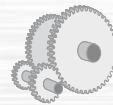
Спиральное сверло:
max 16 мм
(19мм Weldon)



Глубина отверстия:
max 51 мм



Рабочий ход:
70 мм



Скорость вращения шпинделя:
350 об/мин



Зенкерование
до 40 мм

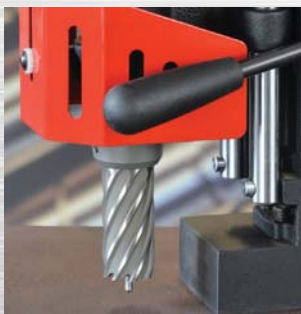


Мощность двигателя:
920 Вт

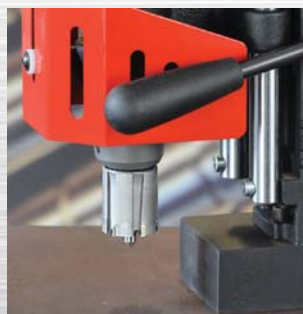


Масса:
10 кг

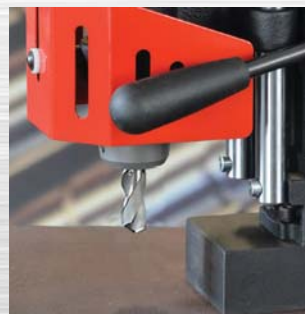
ИСПОЛЪЗУЕМЫЙ ИНСТРУМЕНТ:



HSS кольцевые фрезы
с хвостовиком
19мм Weldon



TCT кольцевые фрезы
с хвостовиком
19мм Weldon



Спиральные сверла
с хвостовиком
19мм Weldon



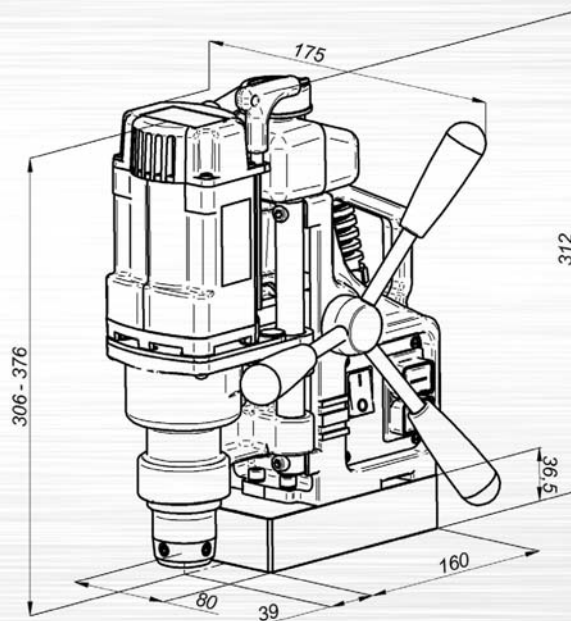
Зенкера
с хвостовиком
19мм Weldon

МС-36 КОМПАКТНАЯ СВЕРЛИЛЬНАЯ МАШИНА НА ЭЛЕКТРОМАГНИТНОМ ОСНОВАНИИ



ХАРАКТЕРИСТИКИ:

Мощность, Вт	1050
Напряж/частота тока, В/Гц	220/50
Шпиндель	19мм Weldon
Кол-во скоростей	1
Частота вращения, об\мин	350
Диаметр сверления кольцевой фрезой, макс. мм	40
Диаметр сверления спиральным сверлом, макс.мм	-
Зенкерование, мм	40
Диам.нарез. резьбы, макс.мм	-
Размеры основания, мм	80x160x36,5
Высота макс/мин, мм	376/306
Рабочий ход, мм	70
Масса, кг	10
Расстояние от оси шпинделя до основания	39



ПРЕИМУЩЕСТВА:

- Компактность и небольшой вес
- Высокая производительность
- Удобная конструкция
- Система защиты от перегрузки
- Специальное магнитное основание
- Специальный привод с редуктором
- Простота в обслуживании.

КОМПЛЕКТ ПОСТАВКИ:

- Упаковочный ящик
- Емкость для СОЖ
- Страховочная цепь,
- Патрон для крепления инструмента.
- ЗИП
- Инструкция пользователя

